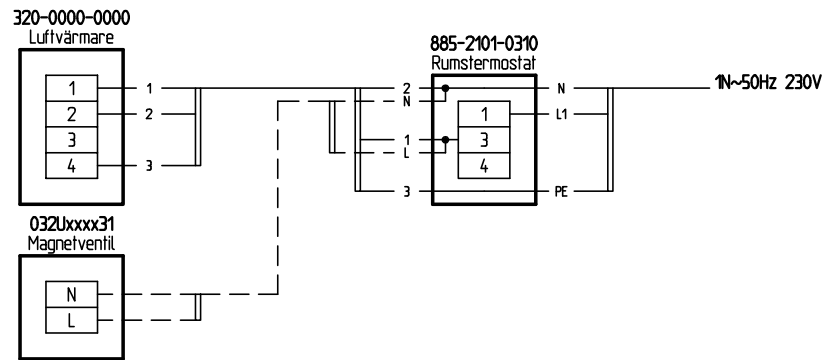
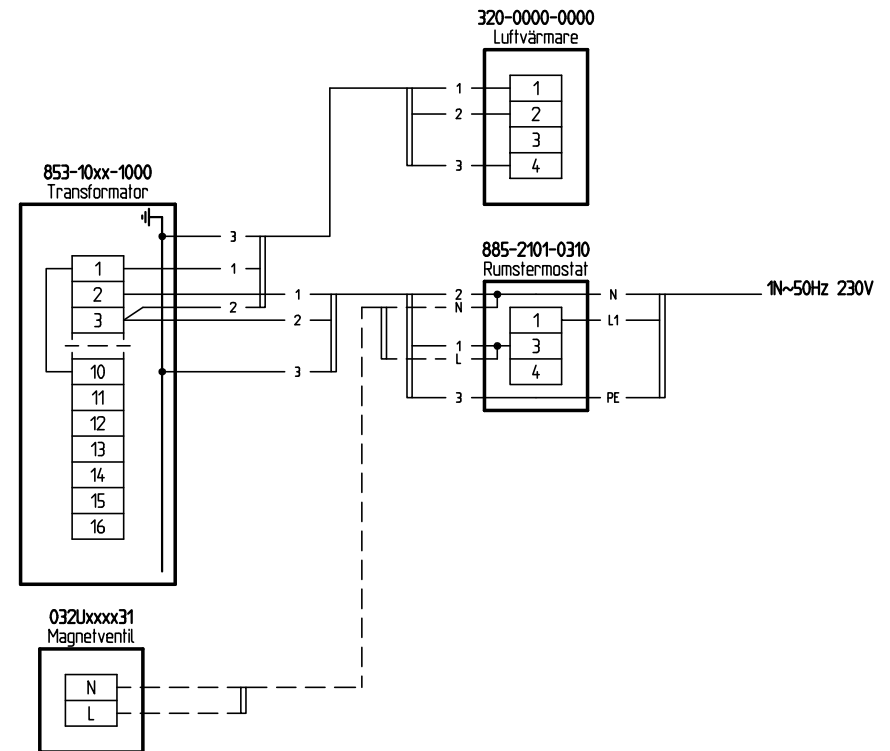


LUFTVÄRMARE med rumstermostat och magnetventil.



Har magnetventil för att vara spänningslöst öppen valts ska L(fas) flyttas från anslutning 3 till anslutning 4 på termostaten.

LUFTVÄRMARE med injusteringsrafo, rumstermostat och magnetventil.



Har transformator för 2-hastighetsdrift valts sluts plint 7 och plint 8 i transformatorn för forcerat flöde.

△					
△					
Nr	Ändring	Sign.	Godk.	Datum	

Antal	Nr	Benämning			Beteckning e. Dimension			Material	Ämne	Färdig
	Konstr.	Ritad	Kop.	Konstr.	Stand.	Godk.	Skala	Ersätter	Ersatt av	Vikt kg
	Variant	PW								
Luftvärmare LTS 320								Datum	2006-03-13	
320-0000-0000								Ref.-nr		
Installationsschema								Reg.-nr	320011-B.dwg	
								Ritn.-nr	Blad 01	
								E-320011-B		