


 0,15 - 0,45 m³/s

 0,30 - 0,90 m³/s

LTS 320 Luftvärmare

Luftvärmare LTS 320 avsedd för uppvärmning av olika typer av entréer, butiker, lager, verkstäder, industrier, utställningshallar och liknande lokaler.

- Luftflöde storlek 1 0,15 - 0,45 m³/s
storlek 2 0,30 - 0,90 m³/s
- Direktdriven lågvarvig fläkt, regleras i steg eller steglöst.
- Värmning med värmevatten.
- Låg ljudnivå.
- Små byggmått.
- Enkel installation.
- Enkelt underhåll.
- CE- märkt.

UTFÖRANDE

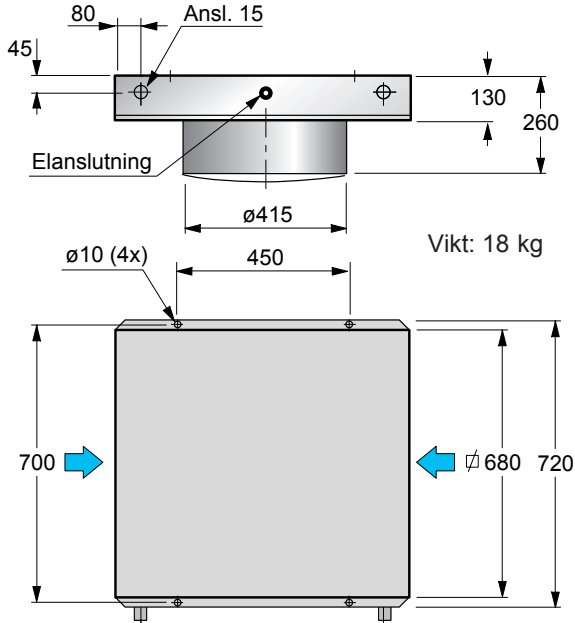
- Höljet utfört i varmförzinkad, plastbelagd alternativt rostfri stålplåt.
- Värmebatteri av aluminiumlameller och koppartuber.
- Elmotor med inbyggd termokontakt, kopplad i serie med motorlindning.
Motorns skyddsform IP 54, enligt IEC 34-5.
- Axialfläkt
- Motor och kondensator ansluten till kopplingsdosa.

TILLBEHÖR

- Transformator för inställning av luftflöde.
- Takpendlar

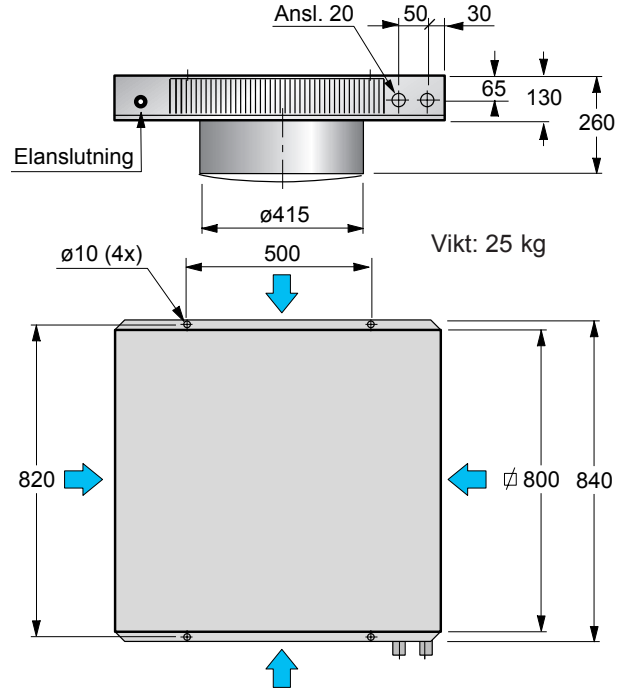
MÅTT, VIKT OCH INSTALLATION

Storlek 1



- Anslutning till elnätet ska utföras av behörig installatör och ske via läsbar säkerhetsbrytare till den interna kopplingsdosan.

Storlek 2



- Avsäkring 6A. Kabel dimensioneras med hänsyn till säkring och kabelns förläggningssätt.
- Uppgift om eldata framgår av märkskylt placerad vid den interna kopplingsdosan.
- Lägsta montagehöjd över golv 2,7 m.

FUNKTIONSDATA

Kastlängd och ljuddata

Storlek	Luftflöde q m ³ /s	Motor-spänning U V	SFP kW/m ³ /s	Varvtal n r/m	Vertikal kastlängd L m ①	Ljudtrycksnivå L_p dB(A) ②	Ljud-effektnivå L_w dB(A) ③	Linjär ljudeffektnivå dB						
								oktavband centerfrekvens Hz						
								125	250	500	1k	2k	4k	8k
1	0,15	110	0,54	500	1,5	40	56	68	55	52	47	38	32	31
	0,25	130	0,52	660	2,5	46	62	74	62	59	56	48	41	33
	0,35	150	0,44	940	3,0	54	70	77	69	69	66	59	54	46
	0,45	160	0,37	1100	4,0	60	76	81	73	74	71	64	60	53
2	0,30	110	0,28	600	3,0	43	59	73	60	55	50	41	34	29
	0,50	130	0,25	880	4,5	50	66	74	65	64	60	54	48	40
	0,70	150	0,19	1200	6,0	59	75	78	73	74	71	65	61	53
	0,90	200	0,18	1390	8,0	63	79	83	77	78	75	69	66	58

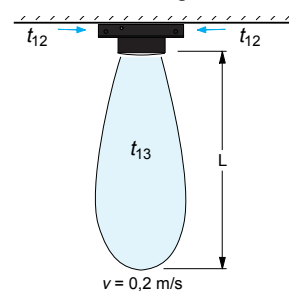
① Med vertikal kastlängd avses det vinkelräta avståndet från luftvärmarens utlopp till den punkt där hastigheten är lika med 0,2 m/s.

Värdena gäller vid störningsfri inblåsning och $t_{12} = 20^\circ\text{C}$ och $t_{13} = 35^\circ\text{C}$

② Ljudtrycksnivå gäller på avståndet 5 meter, riktningsfaktor = 2 och ekvivalent absorptionsyta = 200 m²

③ Ljudeffekt enligt ISO 3743-1, mätning med referensljudkälla

Vertikal inblåsning

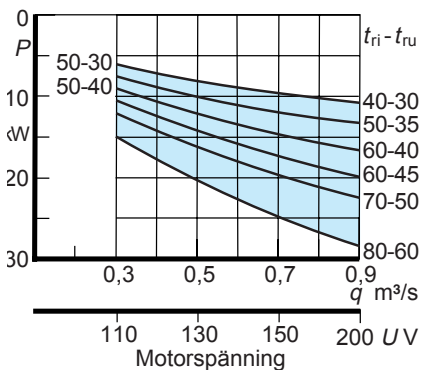
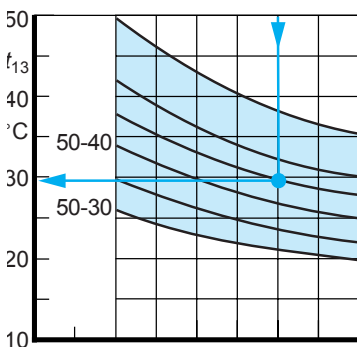
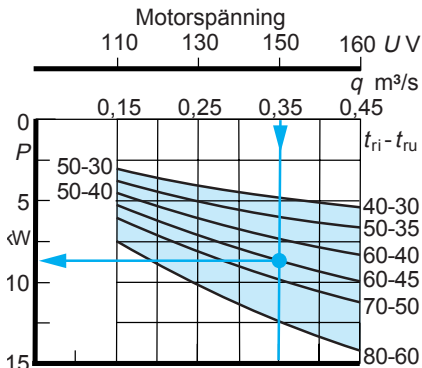


FUNKTIONSDATA

Uppvärmning värmevatten

Lufttemperatur före batteri $t_{12}= 10^{\circ}\text{C}$

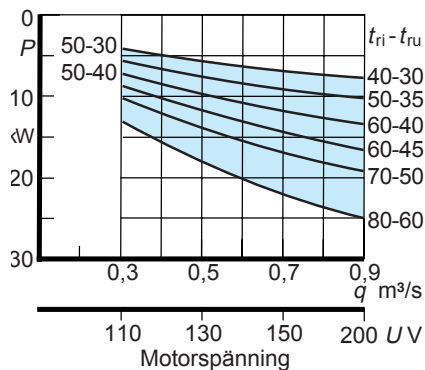
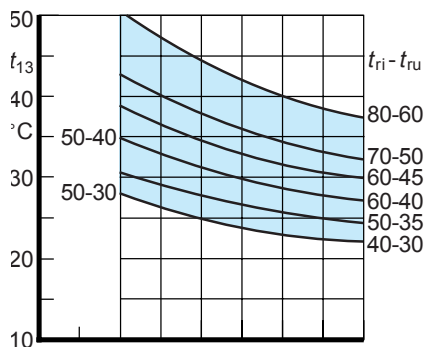
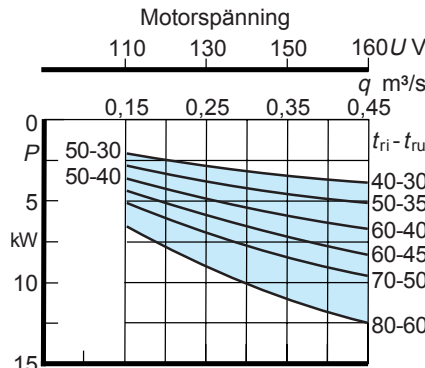
Storlek 1



Storlek 2

Lufttemperatur före batteri $t_{12}= 15^{\circ}\text{C}$

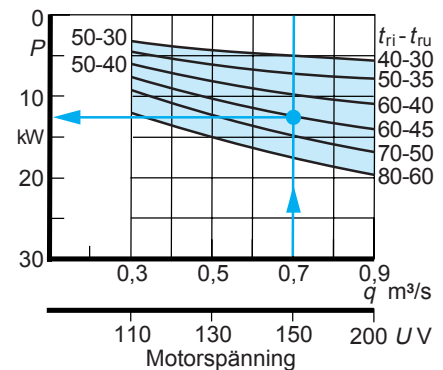
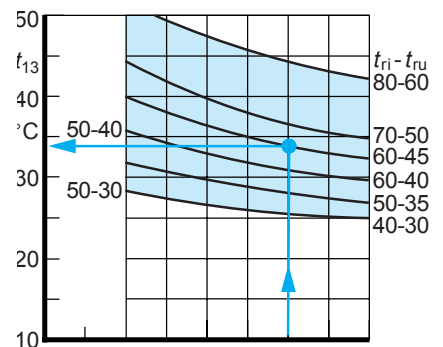
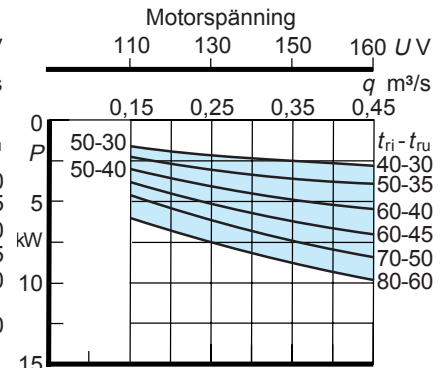
Storlek 1



Storlek 2

Lufttemperatur före batteri $t_{12}= 20^{\circ}\text{C}$

Storlek 1



Storlek 2

Batteri- och ventildata

Storlek	A m ²	A _r cm ²	Ansl	Tryckfall Δp kPa								K _v värde	Max diff tryck kPa	
				Vattenflöde q _r l/s										
				0,05	0,10	0,15	0,20	0,25	0,30	0,35	0,40			
1	0,11	1,15	15	1,0	4,0	9,0	16,0							
2	0,22	2,30	20	0,3	1,2	2,7	4,8	7,5	10,8	14,7	19,2			
Ventil	139-2150-0510		15	1,2	4,8	10,8	19,2					1,6	50	
Ventil	139-2200-0510		20	0,5	2,0	4,5	8,0					2,5		
Ventil	139-2200-0520		20				3,2	5,0	7,2	9,8	12,8	4,0		

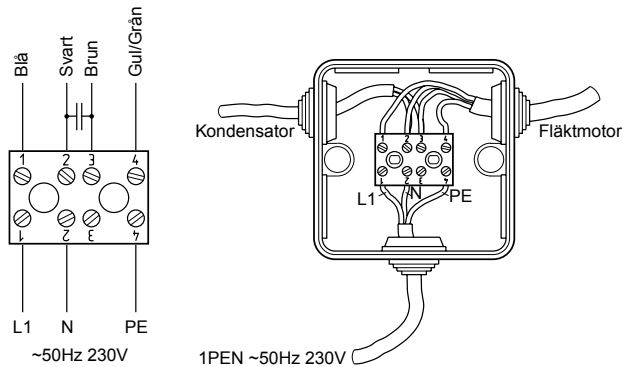
Styrventilerna är i 2-vägsutförande.

K_v-värdet definieras som vattenflödet genom ventilen i m³/h vid ett differenstryck av 100 kPa över ventilen.

$$K_v = \frac{q_r \times 3,6 \times 9,81}{\sqrt{\Delta p}} \quad \text{där } q_r = \text{vattenflöde i l/s och } \Delta p = \text{tryckfall över ventilen i kPa}$$

KOPPLINGSSCHEMA

Luftvärmare storlek 1 och 2



Motordata

Storlek	1 och 2	
Inblåsning	Vertikal	
Typ	790-1017-3910	791-1017-3920
Spänning ~50Hz V	0-230	
Ström A	0,73	
cos φ	0,95	
Aktiv effekt kW	0,16	
Varvtal r/m	0-1430	
Kondensator μF	6	
Skyddsform IP	54	
Max omg temp °C	55	

Motordata för ström, cos φ och aktiv effekt gäller vid spänning 230V och fläktens friblåsningpunkt.

Vid 230V och fläktens dämnda punkt är strömmen 1,5A.

Densitet 1,2 kg/m³

BESTÄLLNING

Luftvärmare

Storlek	Luftflöde	0,15 - 0,45 m ³ /s	1	} 320-0000-0000
		0,30 - 0,90 m ³ /s	2	
Variant	Inblåsningalternativ	Vertikal	1	} 320-0000-0000
			2	
Utförande	Varmförzinkad		1	} 320-0000-0000
	Standardfärg — 1175/vit/närmaste SIS/NCS-Kulör 0500		2	
	Rostfri		3	
	Special färg		9	

Tillbehör

Transformator för fast inställning av luftflöde	IP20	320-9580-0010
Styrventil , 2-vägs Kv = 1,6		139-2150-0510
Styrventil , 2-vägs Kv = 2,5		139-2200-0510
Styrventil , 2-vägs Kv = 4,0		139-2200-0520
Magnetventil		
Ventilställdon	IP40	847-2130-0510
Skyddstransformator	IP20	852-0310-0010
Takpendel längd 500 mm, sats		320-9591-0010

UNDERHÅLL

- Fläkt och batteriytor rengöres genom dammsugning.
- Funktionskontroll av styrutrustning.